



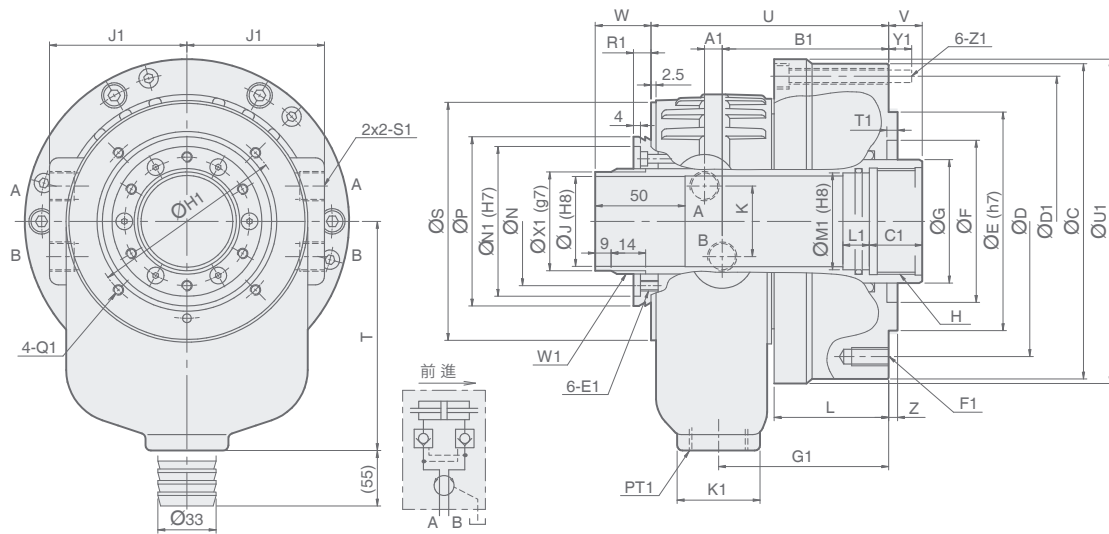
產品示意圖

MB

薄型中空迴轉油壓缸

Compact high speed through-hole rotary hydraulic cylinder

1. 小型輕量，長度縮短30%，高速旋轉時的性能更穩定，減輕主軸的負載。
2. 安全構造，內建專利逆止閥機構，確保異常斷電時，壓力立即保持。
3. 專利新形式，後端開放空間設計，易於安裝後鎖型螺絲。



單位：mm

型式規格	活塞直徑 (mm)	活塞面積 (cm ²) 推側 / 拉側	最大拉桿出力 (kN(kgf)) 推側 / 拉側	活塞行程 (mm)	最大使用油壓力 (MPa(kgf / cm ²))	最高轉速 (r.p.m.)	慣性矩 I (kg · m ²)	重量 (kg)	總流量 (L/min)
MB2091	200	233.1 / 216	87(8871) / 80.6(8218)	30	4.0(40.8)	3800	0.13	24.5	4.5

型式尺寸	C	D	D1	E	F	G	H	J	K	L	N	P	S	T	U	V max.	V min.	W max.	W min.	Z
MB2091	244	215	225	180	140	110	M100x2	91	46	83.5	108	138	180	180	170	30	0	55	25	5

型式尺寸	A1	B1	C1	E1	F1	G1	H1	J1	K1	L1	M1	N1	Q1	R1	S1	T1	U1	W1	X1	Y1	Z1
MB2091	10	121	35	M6x12	12-M12x24	121	165	107	47	15	95	120	M6x12	7	PT 1/2"	6	247	M99x2	96	17	M10