

產品示意圖

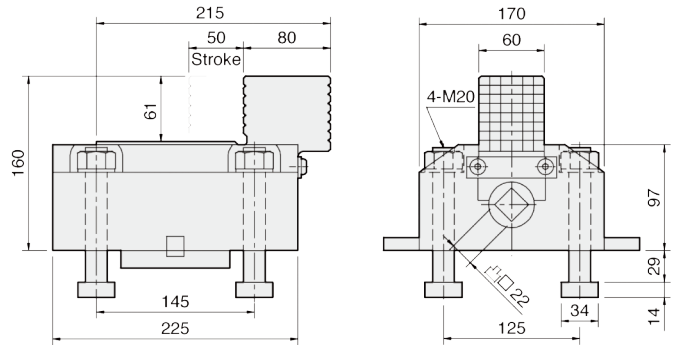
# HB4

## 強力置爪

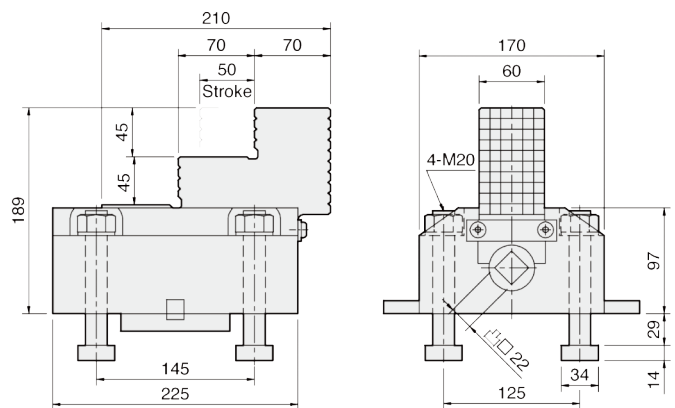
Boring mill jaw

1. 適用於巨型車床、立式車床、模治具與工作物的挾持。
2. 四個一組附T型螺栓。

單位：mm			
型式規格	爪行程 (mm)	最大夾持力 (kN)	重量 (kg)
HB4-160	50	39.2	29



單位：mm			
型式規格	爪行程 (mm)	最大夾持力 (kN)	重量 (kg)
HB4-189	50	39.2	31



單位：mm				
型式規格	爪行程 (mm)	最大夾持力 (kN)	重量 (kg)	適合生爪
HB4-2P	50	39.2	31	HE2486

