

# SIC

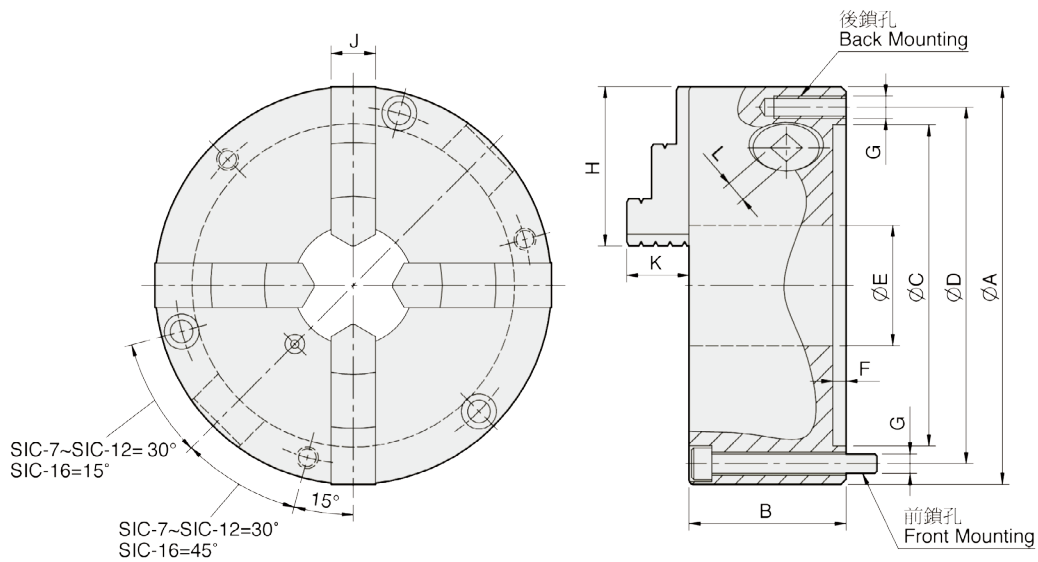
## 四爪連動夾頭（前後鎖共用）

4-jaw scroll chuck plain back, solid jaws (front and back mounted)

1. 四角型及八角型工作之夾持，可立即自動歸正中心。
2. 薄度工件的夾持，穩定性高。
3. 尺寸法的設計與SC型相同。
4. 本體材質採米漢納鑄鐵，適用於高速迴轉；且具高於一般材質3倍之耐用性。



產品示意圖



單位：mm

| 型式規格   | A   | B    | C   | D   | E   | F   | G<br>後鎖 / 前鎖      | H   | J    | K    | L  | 把手<br>容許力矩<br>(kgf·m) | 夾持力<br>(kgf) | 最高<br>轉速<br>(r.p.m.) | 重量<br>(kg) | 慣性矩<br>I<br>(kg·m <sup>2</sup> ) | 夾持範圍<br>外徑範圍 / 內徑範圍  |
|--------|-----|------|-----|-----|-----|-----|-------------------|-----|------|------|----|-----------------------|--------------|----------------------|------------|----------------------------------|----------------------|
| SIC-7  | 192 | 76.5 | 155 | 172 | 58  | 5.5 | 3-M10 / 3-M10x80  | 77  | 21.5 | 29.4 | 11 | 11.0                  | 2500         | 2000                 | 14.8       | 0.06                             | Ø4-Ø180 / Ø56-Ø170   |
| SIC-9  | 232 | 84   | 190 | 210 | 70  | 6   | 3-M12 / 3-M12x90  | 87  | 24   | 35.6 | 12 | 15.0                  | 3000         | 2000                 | 23.2       | 0.16                             | Ø5-Ø220 / Ø62-Ø210   |
| SIC-12 | 310 | 96   | 260 | 285 | 105 | 7   | 3-M12 / 3-M12x110 | 110 | 30   | 45.6 | 14 | 21.0                  | 4200         | 1800                 | 47         | 0.58                             | Ø10-Ø300 / Ø86-Ø290  |
| SIC-16 | 405 | 122  | 345 | 375 | 160 | 8.7 | — / 6-M14x130     | 146 | 42   | 56.3 | 15 | 25.0                  | 4500         | 1500                 | 107        | 1.72                             | Ø30-Ø380 / Ø110-Ø360 |